



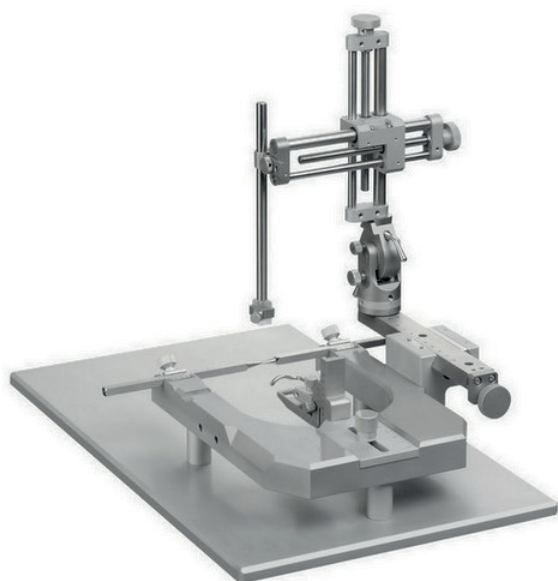
NeuroScience^{zone}



Coś na sen!
anestezja i stereotaksja

Gazeta nr 03/2017

APARAT STEREOATAKTYCZNY DLA GRYZONI model 68001



- wykonany z wytrzymałego stopu aluminium
- zakres ruchu w każdej osi 80 mm
- dokładność ustawienia pozycji 0,1 mm
- rotacja w osi pionowej o dowolny kąt w zakresie do 180° z blokadą
- rotacja w osi poziomej o dowolny kąt w zakresie do 360° z blokadą
- duża baza o wymiarach 400 mm x 255 mm
- laserowo grawerowane skale
- adaptory dostępne dla szczura, myszy, ptaka, świnki morskiej i innych
- dostępne adaptory do mocowania pomp, iniektorów, mikrowiertarki, kamery
- w zestawie: rama z podstawą i manipulatorami dla 3 osi, adapter dla szczura, earbars dla szczura

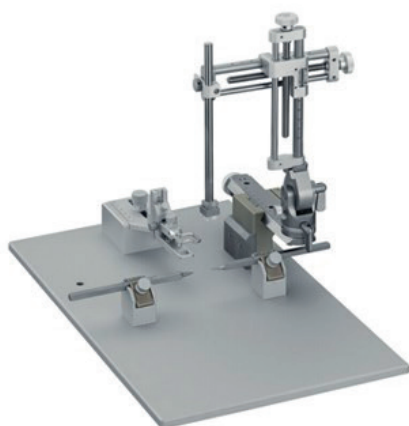
od **16 870,00 zł** z VAT (za 1 szt.)

CYFROWY APARAT STEREOATAKTYCZNY DLA GRYZONI model 68025

- wyposażony w wyświetlacz LCD pozycji każdej z osi
- rozdzielczość wyświetlania pozycji 10 μ m
- wykonany z wytrzymałego stopu aluminium
- zakres ruchu w każdej osi 80 mm
- dokładność ustawienia pozycji 0,1 mm
- rotacja w osi pionowej o dowolny kąt w zakresie do 180° z blokadą
- rotacja w osi poziomej o dowolny kąt w zakresie do 360° z blokadą
- duża baza o wymiarach 400 mm x 255 mm
- laserowo grawerowane skale
- adaptory dostępne dla szczura, myszy, ptaka, świnki morskiej i innych
- dostępne adaptory do mocowania pomp, iniektorów, mikrowiertarki, kamery
- w zestawie: rama z podstawą i manipulatorami dla 3 osi, wyświetlacz pozycji, adapter dla szczura, earbars dla szczura



od **26 570,00 zł** z VAT (za 1 szt.)



PRZENOŚNY APARAT STEREOTAKTYCZNY DLA GRYZONI model 68526

- wykonany z wytrzymałego stopu aluminium
- większa przestrzeń manipulacji bez ramy typu U
- zakres ruchu w każdej osi 80 mm
- dokładność ustawienia pozycji 0,1 mm
- rotacja w osi pionowej o dowolny kąt w zakresie do 180° z blokadą
- rotacja w osi poziomej o dowolny kąt w zakresie do 360° z blokadą
- duża baza o wymiarach 400 mm x 255 mm
- laserowo grawerowane skale
- adaptory dostępne dla szczura, myszy
- dostępne adaptory do mocowania pomp, iniektorów, mikrowiertarki, kamery
- w zestawie: podstawa z manipulatorami dla 3 osi, adapter dla szczura, earbars dla szczura

22 585,00 zł z VAT (za 1 szt.)

URZĄDZENIE DO ANESTEZJI MAŁYCH ZWIERZĄT model R540IE

- waporyzator do izofluranu
- wbudowany przepływomierz do tlenu/powietrza
- przycisk szybkiego przepłukiwania tlenem/powietrzem
- zawór dwudrożny maska / komora
- możliwość zamontowania dodatkowych przepływomierzy
- wyposażony w ramę do przenoszenia



14 430,00 zł z VAT (za 1 szt.)

APARAT DO USUWANIA GAZÓW ANESTETYCZNYCH model R546W

- wyposażony w wyświetlacz LCD
- wbudowany alarm saturacji filtra
- niewielkie rozmiary
- nie wymaga pracy pod wyciągiem
- współpracuje z wydajnymi filtrami R-510-31



9990,00 zł z VAT (za 1 szt.)





FILTR DO GAZÓW ANESTETYCZNYCH model R510-31-6

- wysokowydajny filtr węglowy
- absorbuje gazy anestetyczne włączając izofluran, halotan, sevofluran
- zdolność absorpcji 200 gramów czystego izofluranu
- zestaw zawiera 6 filtrów

2500-zł

999,00 zł z VAT (za 1 szt.)

KOMPLETNY ZESTAW DO ANESTEZJI MAŁYCH ZWIERZĄT

Zestaw zawiera:

- urządzenie do anestezji z ramą – model R-540
- urządzenie do pochłaniania gazów anestetycznych – model R-546W
- komorę indukcyjną – model V101 dla myszy i szczurów
- maskę – model R510-86 zgodną z MRI
- pompę powietrza zastępującą sprężone powietrze z butli
- zestaw filtrów węglowych – model R-510-31-6

Dostępne inne komplety – zapytaj naszych handlowców.



od **49 990 zł**

od 26 000,00 zł z VAT (za komplet)

WIĘCEJ URZĄDZEŃ NA
WWW.NEUROSCIENCE.ZONE